

DinionXF Série LTC 0495

Elevado Desempenho

Câmaras Diurnas/Nocturnas



Security Systems



- Tecnologia DSP de 15 bits
- Alta sensibilidade
- Filtro IV de comutação mecânica para sensibilidade IV à noite
- XF-Dynamic para um amplo alcance dinâmico incomparável
- Comunicação Bilinx para configuração e controlo remotos
- Obturador predefinido que elimina o enevoamento dos movimentos
- Detecção de movimento de vídeo de quatro áreas

A Câmara Diurna/Nocturna CCD digital de 1/3 polegada e alto desempenho LTC 0495 assegura a mais alta qualidade de imagem possível em qualquer momento. Consoante a luz disponível, a câmara passa automaticamente de cores a monocromática.

Uma combinação única de processamento de vídeo de 15 bits que melhora a sensibilidade e XF-Dynamic que aumenta o alcance dinâmico e proporciona uma imagem mais nítida e detalhada com uma precisão notável na reprodução de cores.

Todas as câmaras Dinion são fornecidas de modo a poderem ser utilizadas imediatamente. Basta prender e focar a objectiva e, em seguida, ligar a corrente. Não são necessárias ferramentas para focagem de fundo e para ligação à corrente. Em situações extremamente exigentes, em que é necessário proceder a uma afinação minuciosa ou são necessárias definições especiais, os parâmetros da câmara podem ser definidos individualmente através dos botões de controlo existentes na parte lateral da câmara e dos menus no ecrã (OSD). A câmara detecta automaticamente o tipo de objectiva. O Lens Wizard assegura a correcta focagem de fundo para imagens perfeitamente nítidas em todos os momentos.

XF-Dynamic

O altamente preciso sinal de 15 bits é automaticamente processado para captar de forma optimizada os detalhes, tanto em zonas de iluminação intensa como fraca, de modo a maximizar a informação visível na imagem.

Tecnologia Bilinx

Bilinx é uma tecnologia com capacidade de comunicação bidireccional incorporada no sinal de vídeo de todas as câmaras Dinion da Bosch. Os técnicos podem verificar o estado, alterar as definições da câmara e até actualizar o firmware a partir de praticamente qualquer local ao longo do cabo de vídeo. A tecnologia Bilinx reduz o tempo de instalação e de assistência, proporciona maior precisão de configuração e ajuste e melhora o desempenho global. Além disso, a tecnologia Bilinx utiliza o cabo de vídeo standard para transmitir mensagens de estado e de alarme, para proporcionar um melhor desempenho sem que seja necessário executar procedimentos de instalação adicionais.

Detecção de Movimento de Vídeo

O detector de movimento de vídeo incorporado permite-lhe seleccionar até quatro áreas programáveis com limites individuais. O detector de alteração do ambiente global minimiza os falsos alarmes causados pelas alterações súbitas das condições de luminosidade quando, por exemplo, se ligam ou desligam as luzes de iluminação ou de segurança. Quando é detectado movimento, os alarmes podem ser apresentados no sinal de vídeo, enquanto que o relé de saída pode ser fechado, para além da transmissão de mensagens de alarme no Bilinx.

A segurança electrónica em que pode confiar

Preto Automático

A funcionalidade de nível de preto automático melhora o contraste, compensando o contraste reduzido (ou seja, brilho, nevoeiro, neblina).

Obturador Predefinido

O LTC 0495 inclui uma velocidade de obturador rápida predefinida em condições de luz suficiente para captar objectos em movimento. Quando os níveis de luz baixam e os outros ajustes estiverem esgotados, a velocidade do obturador reverte para a definição standard para manter a sensibilidade.

Compensação de contraluz (BLC)

Oferecendo uma área de interesse BLC completamente programável, e um nível de BLC variável, a câmara pode ser facilmente configurada para as aplicações de entrada mais exigentes.

Assistente de objectiva

O Lens Wizard detecta automaticamente o tipo de objectiva e ajuda a focar a objectiva no máximo de abertura para assegurar que uma focagem correcta é mantida ao longo do ciclo de 24 horas. Não são necessárias ferramentas ou filtros especiais.

Modos programáveis

Três modos de funcionamento independentes e pré-programados suportam aplicações comuns, embora possam ser completamente ajustados para situações específicas. A comutação entre modos é simples, usando a tecnologia Bilinx ou a entrada externa de alarme.

Modo Diurno/Nocturno

A LTC 0495 com Modo Diurno/Nocturno proporciona uma melhor visualização nocturna, aumentando a sensibilidade de IV. O filtro IV pode passar de cores para monocromático automaticamente, quer sentindo o nível de iluminação quer através da entrada do alarme. O filtro pode ser mudado manualmente através da entrada do alarme, através do menu da câmara ou através da interface de controlo coaxial Bilinx. Um detector de IV interno através da objectiva melhora a estabilidade do modo monocromático, evitando o regresso ao modo de cor quando a iluminação IV domina.

SensUp

Aumentando o tempo de integração no CCD até 10 vezes, a sensibilidade eficaz é drasticamente aumentada. Isto é particularmente útil quando se depende da luz da lua para a iluminação.

BOSCH

ESPECIFICAÇÕES

Tipos	LTC0495/10	LTC0495/50	LTC0495/20	LTC0495/60
Sensor:	Tipo CCD interlinha 1/3"			
Pixels activos	752 x 582 (CCIR)	768x492 (NTSC)		
Sensibilidade (vídeo completo)*	2.4 lux			
Sensibilidade 50 IRE	0.59 lux / 0.08 lux (Monochrome Mode)*			
Iluminação mínima	0.24 lux / 0.038 lux (Monochrome Mode)*			
Iluminação mínima Sensup	0.024 lux / 0.0038 lux (Monochrome Mode)*			
Resolução mín.	480 TVL			
RSR	> 50 dB			
Saída vídeo	1 Vpp, 75 Ω			
Saída Y/C	Y: 1 Vpp / C: 0.3 Vpp			
Synchronization (sincronização)	Internal (interna), Line lock (pela tensão de alimentação alternada) ou Genlock (sincronismo de gerador) seleccionável			
Shutter (obturador)	Auto (automático) (1/50 a 1/500000), Fixed (fixo), Flickerless (sem cintilação), Default (predefinido)			
NightSense	Auto (automático), Forced (forçado), Off (desactivado)			
Sensitivity up (aumento de sensibilidade)	Off (desactivado), Automatic continuous up to 10x (contínuo automático até 10x)			
Auto Black (nível de preto automático)	On (activado), Off (desactivado) seleccionável			
Gama de variação dinâmica	Gama de variação dinâmica 32x			
Ruído dinâmico Reduction (redução)	Low (baixo), Medium (médio), High (alto), Off (desactivado) seleccionável			
Contour (contorno)	Nível de melhoramento da nitidez seleccionável			
BLC (compensação da contraluz)	Off (desactivado), Area (área) e Level (nível) seleccionável			
Gain (ganho)	Auto (automático) (nível máximo seleccionável para 26 dB) ou nível fixo seleccionável			
Adaptador de lente	C/CS (max.profundidade da lente 5mm)			
White balance (equilíbrio dos brancos)	ATW (2500 - 10000 K), AWB hold (pausa), WB manual seleccionável			
VMD (detector de movimento por vídeo)	4 áreas, sensibilidade seleccionável			
Saída do alarme	VMD ou Bilinx			
Entrada do alarme (TTL)	Comutação de perfil, +5 V nominal, +40 V CC máx.			
Relé de saída do alarme	máx. 30 V CA ou +40 V CC, Máx. 0,5 A contínuo, 10 VA			
External sync input (entrada de sincronização externa)	75 Ω ou High Impedance (alta impedância) seleccionável			
Compensação de cabo	Coax. até 1000 m sem amplificadores externos (configuração automática em combinação com comunicação coaxial)			
ID da câmara	sequência de edição de 16 caracteres, posição seleccionável			
Lens types (tipos de objectiva)	Manual, DC (automática) e Video Iris (diafragma de vídeo) com detecção automática e cancelamento. Alimentação diafragma CC: máx. 50 mA contínuo. Diafragma de vídeo: 11,5 ± 0,5 V CC, máx. 50 mA contínuo			
Comando à distância	Comunicação coaxial Bilinx			
Consumo de energia	4 W			
Tensão de Alimentação	/10, /20	12-28 VC A, 11-39 VDC,		45 - 65 Hz
	/50, /60	110 - 240 VC A		45 - 65 Hz
Dimensões	58 x 66 x 122 mm (axlxc) sem lente			
Peso	450 g sem lente			
Montagem em tripé	Parte inferior (isolado) e superior 1/4" 20 UNC			
Temperatura de funcionamento	-20 °C a +50 °C			
Comandos	OSD (visor) com operação de teclas de função			

AMBIENTE

Temperatura de armazenamento	-25 °C a +70 °C	
Humidade ambiente	Funcionamento: 20% a 93% HR, armazenamento até 98% HR	
Compatibilidade Electromagnética		
Emissão	EN55022 classe B, FCC classe B artigo 15	
Imunidade	EN50130-4 Sistemas de alarme, Artigo 4	
Vibração	Câmara com lente de 500 gr de acordo com IEC60068-2-27	
Protecção	EN60065 (modelos /10 e /50) UL6500, cUL CAN/CSA E60065-00 (modelos /20 e /60)	
Acessórios	VP-CFGSFT (caixa de interface para comunicação Bilinx)	
Fontes de alimentação		
TC1334	12 V CA, 60 Hz	24 V CA, 30 VA
TC120PS	12 V CA, 60 Hz	15 V CC, 9 VA
TC220PSX-24	220-240 V CA, 50/60 Hz	24 V CA, 20 VA
TC220PS	220-240 V CA, 50/60 Hz	15 V CC, 9 VA

OBJECTIVAS RECOMENDADAS

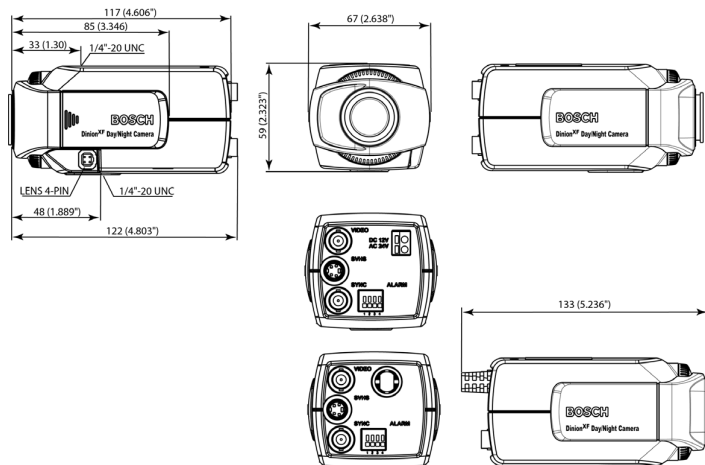
Objectivas de focagem variável

LTC 3364/21	1/3 pol. diafragma automático, 2,8-6 mm	F1.4-300 - IV
LTC 3364/31	1/3 pol. diafragma automático, 3,5-8 mm	F1.4-300 - IV
LTC 3364/40	1/3 pol. diafragma automático, 2,8-11 mm	F1.4-360 - IV

Objectivas zoom

LTC 3384/21	1/3 pol. diafragma automático, 6-60 mm	F1.4-360
-------------	--	----------

*Scene illumination, F1.2 lens, 89% scene reflectance, Sens Up Off



Dimensões em mm

Distribuidor Autorizado: Alarmes Tucano Ltda
Rua Des. Antônio de Paula, 3577 - Boqueirão - Curitiba - Pr
Fone/fax: (41) 3286-2867
www.tucanobrasil.com.br
tucano@tucanobrasil.com.br

BOSCH