



# Câmaras policromáticas DinionXF série LTC 0485



- ▶ **Tecnologia DSP de 15 bits**
- ▶ **XF-dynamic**
- ▶ **Comunicação Bilinx**
- ▶ **NightSense**
- ▶ **Obturador Predefinido**
- ▶ **Assistente de objectivas**
- ▶ **Preto Automático**
- ▶ **Detecção de movimentos vídeo**
- ▶ **Resolução 540 TVL**

A série LTC 0485 de câmaras policromáticas CCD digitais de 1/3 pol. e elevado desempenho proporciona a melhor imagem possível, até nas mais difíceis condições de iluminação e ambiente. Com base numa tecnologia única de processamento de vídeo digital de 15 bits e com XF-Dynamic, estas câmaras proporcionam uma excelente sensibilidade com uma gama dinâmica alargada. Ao utilizar o melhor CCD de 1/3 pol. disponível e o processamento de imagem avançado, aliados ao incomparável DSP Dinion, as câmaras alcançam um nível de sensibilidade extraordinário, proporcionando melhores imagens em condições de fraca iluminação e imagens mais nítidas durante o dia. Os algoritmos inteligentes de equilíbrio dos brancos, suportados pela função de bloqueio de equilíbrio dos brancos e mesmo o equilíbrio dos brancos totalmente manual, asseguram a melhor e mais precisa reprodução das cores possível. Todas as câmaras Dinion são fornecidas de modo a poderem ser utilizadas imediatamente. Basta montar, ligar à corrente e focar a objectiva para obter imagens perfeitas em praticamente quaisquer condições de ambiente. Não são necessárias ferramentas para retrofocagem e para ligação à corrente. Em situações extremamente exigentes, em que é necessário proceder a uma afinação minuciosa ou são necessárias definições especiais, os parâmetros da câmara podem ser definidos individualmente através dos botões de controlo existentes na parte lateral da câmara e dos menus no ecrã (OSD). Além disso, para ajudar na instalação, a câmara detecta

automaticamente o tipo de objectiva e, ao utilizar o assistente da objectiva, assegura uma focagem precisa, para que se tenham sempre imagens perfeitamente nítidas.

## Funções

### XF-Dynamic

A gama dinâmica alargada é elevada a um novo patamar na câmara da série LTC 0485 graças à tecnologia XF-Dynamic. A tecnologia XF-Dynamic processa automaticamente o sinal digital de 15 bits, de alta precisão, para captar de forma otimizada os detalhes, tanto em zonas de iluminação intensa como fraca, de modo a maximizar a informação visível na imagem.

### Tecnologia Bilinx

As câmaras da série LTC 0485 possuem tecnologia Bilinx. Bilinx é uma tecnologia com capacidade de comunicação bidireccional incorporada no sinal de vídeo de todas as câmaras Dinion da Bosch. Com a tecnologia Bilinx, é possível verificar o estado, alterar as definições da câmara e até actualizar o firmware a partir de qualquer local ao longo do cabo de vídeo. A tecnologia Bilinx reduz o tempo de instalação e de assistência, proporciona maior precisão de configuração e ajuste e melhora o desempenho global. Além disso, a tecnologia Bilinx utiliza o cabo de vídeo standard para transmitir mensagens de estado e de alarme,

para proporcionar um melhor desempenho sem que seja necessário executar procedimentos de instalação adicionais.

### Detecção de movimentos vídeo

O detector de movimentos vídeo incorporado permite-lhe seleccionar até quatro áreas programáveis com limites individuais. O detector de alteração do ambiente global minimiza os falsos alarmes causados pelas alterações súbitas das condições de luminosidade quando, por exemplo, se ligam ou desligam as luzes de iluminação ou de segurança. Quando é detectado movimento, os alarmes são apresentados no sinal de vídeo, o relé de saída é fechado, para além de ser transmitida a mensagem de alarme na área Bilinx.

### Preto Automático

A função de nível automático de preto melhora o contraste ao eliminar o "véu" de ofuscamento intenso da imagem ou quando o contraste é inferior devido ao nevoeiro ou à neblina.

### Obturador Predefinido

Ao visualizar objectos em movimento é necessária uma velocidade de obturador mais rápida. Ao utilizar uma velocidade de obturador superior, a abertura da objectiva ou o controlo de ganho necessitam de ser aumentados para que seja mantido o sinal de vídeo. A sensibilidade da câmara é limitada pela rápida velocidade do obturador. A definição do obturador predefinida da LTC 0485 oferece o melhor de todos os mundos: rápida velocidade do obturador, desde que exista luz suficiente, no entanto, à medida que o nível de luz é reduzido, quando outros ajustes forem esgotados, o obturador reverte para a definição padrão, mantendo a excelente sensibilidade das câmaras.

### Compensação de contraluz (BLC)

Oferecendo uma área de interesse BLC completamente programável, e um nível de BLC variável, a câmara pode ser facilmente configurada para as aplicações de entrada mais exigentes.

### Assistente da objectiva

A série LTC 0485 detecta automaticamente o tipo de objectiva instalada. O assistente da objectiva irá abrir a objectiva ao máximo, de modo a assegurar a focagem em todo o ciclo Dia/Noite de 24 horas. Não são necessárias ferramentas ou filtros especiais.

### Modos programáveis

A câmara suporta três modos de funcionamento independentes.

Os 3 modos são programados para aplicações comuns, embora possam ser ajustados para situações específicas. A comutação entre modos é simples, usando a tecnologia Bilinx ou a entrada externa de alarme.

### NightSense

As câmaras LTC 0485 possuem a funcionalidade NightSense. Com o NightSense, a sensibilidade é aumentada 9 dB no modo monocromático. O NightSense pode ser activado automaticamente em situações de pouca iluminação, ou à distância usando a tecnologia Bilinx.

### SensUp

Ao aumentar o tempo de integração do CCD até 10 vezes, a sensibilidade efectiva é drasticamente aumentada, sendo especialmente útil quando não existe luz artificial e se depende da lua, das estrelas e de radiação dispersa.

## Certificados e Aprovações

### Compatibilidade Electromagnética

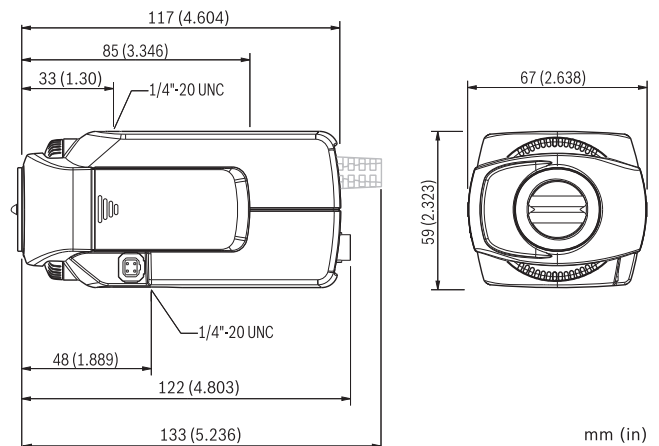
Emissões	EN55022 classe B, FCC classe B artigo 15
Imunidade	EN50130-4 Sistemas de alarme, Artigo 4
Vibração	Câmara com objectiva de 500 g (1,1 lbs) de acordo com CEI60068-2-27

### Segurança

LTC 0485/11 e LTC 0485/51: EN60065

LTC 0485/21 e LTC 0485/61: UL6500, cUL CAN/CSA E60065-00

## Planeamento



Dimensões em mm (pol.)

## Peças incluídas

### Quantidade Componentes

1	Câmara policromática Dinion <sup>XF</sup> série LTC 0485
1	Conector macho para objectiva com 4 pinos de substituição
	Objectiva não incluída

## Especificações Técnicas

### Especificações eléctricas

N.º de modelo	Gama de tensões	
LTC 0485/11	12–28 Vac	45–65 Hz
	11–36 Vdc	
LTC 0485/21	12–28 Vac	45–65 Hz
	11–36 Vdc	
LTC 0485/51	85–265 Vac	45–65 Hz
LTC 0485/61	85–265 Vac	45–65 Hz
Consumo de energia	4 W	
Sensor de imagens	CCD de transferência interlinha; formato 1/3 pol.	

### Pixéis activos

PAL	752 H x 582 V
NTSC	768 H x 492 V

### Sensibilidade (3200 k)

Sensibilidade (vídeo completo) <sup>1)</sup>	2,4 lux (0,24 fc)
Sensibilidade 50 IRE <sup>1)</sup>	0,59 lux / 0,24 lux (NightSense) (0,059 fc / 0,024 fc (NightSense))
Iluminação mínima <sup>1)</sup>	0,24 lux / 0,10 lux (NightSense) (0,024 fc / 0,01 fc (NightSense))
Iluminação mínima com SensUp	0,024 lux / 0,010 lux (NightSense) (0,0024 fc / 0,0010 fc (NightSense))
Resolução horizontal	540 TVL
Relação sinal/ruído	> 50 dB
Saída de vídeo	1 Vpp, 75 Ohm
Saída Y/C	Y: 1 Vpp / C: 0,3 Vpp
Sincronização	Interna, bloqueio de linha, bloqueio de HV e genlock (bloqueio de disparo) seleccionáveis
Obturador electrónico	Automático (1/60 (1/50) a 1/500000), fixo, sem cintilação, predefinido
Aumentar sensibilidade	Desligado, contínuo automático até 10x
Preto Automático	Ligado, desligado seleccionável
Alcance	32 x melhoria de gama dinâmica
Redução dinâmica de ruído	Automático, desligado seleccionável
Contornos	Nível de melhoramento da nitidez seleccionável
BLC	Desligado, área e nível seleccionáveis
Ganho	Automático (nível máximo seleccionável para 28 dB) ou nível fixo seleccionável
Equilíbrio dos brancos	ATW (2500–10000 K), suspensão AWB, WB manual seleccionável
VMD (detector de movimento por vídeo)	4 áreas, sensibilidade seleccionável

### Sensibilidade (3200 k)

Saída de alarme	VMD ou Bilinx
Entrada de Alarme (TTL)	Comutação de perfis, +5 V nominal, +40 Vdc máx.
Relé de saída de alarme	Máx. 30 Vac ou +40 Vdc, máx. 0,5 A contínuo, 10 VA
Entrada sincroniza- da externa	75 Ohm ou impedância elevada seleccionáveis
Compensação do cabo	Coaxial até 1000 m (3000 pés) sem amplificadores externos (configuração automática em combinação com comunicação coaxial)
ID da Câmara	sequência de edição de 16 caracteres, posição seleccionável
Tipos de objectivas	Manual, detecção automática do diafragma DC e Ví- deo, com substituição da unidade de diafragma de DC: máx. 50 mA contínuo Diafragma de vídeo: 11,5 ± 0,5 Vdc, máx. de 50 mA contínuo
Controlo remoto	Comunicação coaxial bidireccional

1) F1.2, reflexo de 89 %, SensUp desligado

### Especificações mecânicas

Dimensões (AxLxP)	59x67x122 mm (2,28x2,6x4,8 pol.) sem objectiva
Peso	450 g (0,99 lbs) sem objectiva
Montagem em tripé	Parte inferior (isolada) e topo 1/4 pol. 20 UNC
Montagem da objec- tiva	C e CS
Controlos	OSD com funcionamento por teclas de função

### Aspectos ambientais

Temperatura de funciona- mento	-20 °C a +50 °C (-4 °F a +122 °F)
Temperatura de armazena- mento	-25 °C a +70 °C (-13 °F a +158 °F)
Humidade em serviço	Humidade relativa de 20 % a 93 %
Humidade em armazena- mento	Humidade relativa até 98 %

**Como encomendar****LTC 0485/11 Câmara policromática DinionXF** **LTC0485/11**

1/3 pol., alto desempenho, 540 TVL, PAL, DSP, 12 – 28 Vac/11 – 36 Vdc, 50 Hz

**LTC 0485/21 Câmara policromática DinionXF** **LTC0485/21**

1/3 pol., alto desempenho, 540 TVL, NTSC, DSP, 12 – 28 Vac/11 – 36 Vdc, 60 Hz

**LTC 0485/51 Câmara policromática DinionXF** **LTC0485/51**

1/3 pol., elevado desempenho, 540 TVL, PAL, DSP, 85 – 268 Vac, 50 Hz

**LTC 0485/61 Câmara policromática DinionXF** **LTC0485/61**

1/3 pol., elevado desempenho, 540 TVL, NTSC, DSP, 85 – 265 Vac, 60 Hz

**Acessórios de hardware****LTC 3364/21 Objectiva varifocal com correcção de IV** **LTC3364/21**

1/3 pol., 2,8 - 6 mm, diafragma DC, montagem CS, F1.4-200, 4 pinos

**LTC 3364/31 Objectiva varifocal** **LTC3364/31**

1/3 pol., 3,5 – 8 mm, diafragma DC, montagem CS F/1.4-200, 4 pinos

**LTC 3384/21 Objectiva de zoom** **LTC3384/21**

1/3 pol., 6 – 60 mm, diafragma DC, montagem CS F1.4-360, 4 pinos

**TC120PS Fonte de alimentação** **TC120PS**

110-120 Vac/15 Vdc, 50/60 Hz, 300mA

**TC220PS Fonte de alimentação** **TC220PS**

230 Vac/12 Vdc, 50 Hz, 10 VA

**TC220PSX-24 Fonte de alimentação** **TC220PSX-24**

230 Vac/20 Vac, 50 Hz, 20 VA

**TC1334 Fonte de alimentação** **TC1334**

120 Vac/24 Vdc, 60 Hz, 30 VA

**Opções de software****VP-CFGSFT Software de configuração** **VP-CFGSFT**  
para câmaras que utilizem Bilinx, inclui adaptador VP-USB

**Portugal:**  
Bosch Security Systems  
Sistemas de Segurança, SA.  
Av. Infante D. Henrique, Lt.2E - 3E  
Apartado 8058  
Lisboa, 1801-805  
Telefone: +351 218 500 360  
Fax: +351 218 500 088  
pt.securitysystems@bosch.com  
www.boschsecurity.com/pt

**America Latina:**  
Robert Bosch Ltda  
Security Systems Division  
Via Anhanguera, Km 98  
CEP 13065-900  
Campinas, Sao Paulo, Brazil  
Phone: +55 19 2103 2860  
Fax: +55 19 2103 2862  
al.securitysystems@bosch.com  
www.boschsecurity.com

**Represented by**