

Câmaras da série LTC0510

High Performance Monochrome Cameras



Security Systems



- Tecnologia DSP de 15 bits
- XF-Dynamic
- Comunicação Bilinx
- Obturador Predefinido
- Assistente da Objectiva
- Nível de Preto Automático
- Detecção de Movimento de Vídeo
- Sensibilidade IV excepcional

A Série LTC0510 de Câmaras Monocromáticas CCD Digitais de 1/2" e Alto Desempenho proporciona a melhor imagem possível, até nas mais difíceis condições de iluminação e ambiente.

Baseadas na singular tecnologia de processamento de imagem de 15 bits, estas câmaras oferecem sensibilidade extrema aliada a uma gama dinâmica de alcance alargado sem artefactos. Ao utilizar o melhor CCD disponível, processamento de imagem avançado, aliados ao fantástico DSP Dinion, as câmaras alcançam um nível de sensibilidade extraordinário, tanto com radiação visível como com infravermelhos, proporcionando melhores imagens em situações de baixo nível de iluminação imagens mais nítidas durante o dia.

Tal como todas as câmaras da gama Dinion, as câmaras são fornecidas prontas a usar. Basta montar, ligar à corrente e focar a lente obter imagens perfeitas em praticamente quaisquer condições de ambiente. A câmara detecta automaticamente o tipo de objectiva. O processo de focagem é facilitado ao máximo pelo Assistente de Objectiva que assegura a nitidez permanente das imagens.

Para as situações particulares, em que é necessário proceder a uma afinação minuciosa ou são necessárias definições especiais, um simples menu sobreposto na imagem (OSD), operado a partir dos botões de controlo existentes na parte lateral da câmara, permite o acesso directo a todas as funções. Além disso, as câmaras incorporam a comunicação bidireccional Bilinx que possibilita a configuração, o controlo e até a actualização do suporte lógico inalterável (firmware) através do cabo coaxial de vídeo.

XF-Dynamic

A câmara processa automaticamente o singular e altamente preciso sinal de vídeo de 15 bits para apresentar simultaneamente, e da melhor forma possível, o detalhe tanto nas secções mais iluminadas do ambiente, como nas secções mais escuras.

Detecção de Movimento de Vídeo

O detector de movimento de vídeo incorporado utiliza até 4 áreas completamente programáveis com limites individuais. Um detector de alteração do ambiente global integrado elimina os alarmes falsos provocados por alterações súbitas das condições de iluminação, tal como quando se ligam ou desligam as luzes internas ou de segurança. Os alarmes podem ser visualizados no ecrã, ser utilizados para comutar o relé de saída de alarme da câmara e podem ser enviados através da comunicação Bilinx.

Obturador Predefinido

Quando são necessárias imagens nítidas de objectos em movimento, é possível atribuir uma velocidade rápida ao obturador predefinido das câmaras para evitar a desfocagem. Esta velocidade do obturador é mantida enquanto for produzido um sinal de saída de vídeo de nível completo, utilizando o controlo do diafragma e AGC (controlo automático de ganho). Só então, a velocidade do obturador é reduzida para preservar a sensibilidade com pouca luz.

Sensup

Ao aumentar o tempo de integração do CCD até 10 vezes, a sensibilidade efectiva é drasticamente aumentada e é especialmente útil quando não existe luz artificial e se depende da lua, das estrelas e de radiação dispersa.

Modos programáveis

A câmara suporta 3 modos de funcionamento independentes (perfis), completamente programáveis. Através da comunicação Bilinx ou através da entrada externa do alarme, é possível a fácil comutação entre estes modos.

Assistente de Objectiva

As câmaras detectam automaticamente o tipo de objectiva. O assistente de objectiva da Bosch pode ser utilizado para focar a lente com o máximo de abertura, assegurando que a focagem é mantida ao longo de todo o ciclo diurno/nocturno de 24 horas.

Security you can rely on

BOSCH

ESPECIFICAÇÕES

Tipos	LTC0510/10	LTC0510/50	LTC0510/20	LTC0510/60
Sensor:	Tipo CCD interlinha 1/2"			
Pixels activos	752 x 582 (CCIR)		768x492 (EIA)	
Sensibilidade (vídeo completo)*	0.16 lux			
Sensibilidade 50 IRE*	0.032 lux			
Iluminação mínima*	0.021 lux			
Resolução mín.	570 TVL			
RSR	> 50 dB			
Saída vídeo	1 Vpp, 75 Ω			
Synchronization (sincronização)	Internal (interna), Line lock (pela tensão de alimentação alternada) ou Genlock (sincronismo de gerador) seleccionável			
Shutter (obturador)	Auto (automático) (1/50 a 1/500000), Fixed (fixo), Flickerless (sem cintilação), Default (predefinido)			
Sensitivity up (aumento de sensibilidade)	Off (desactivado), Automatic continuous up to 10x (contínuo automático até 10x)			
Auto Black (nível de preto automático)	On (activado), Off (desactivado) seleccionável			
Gama de variação dinâmica	Gama de variação dinâmica 32x			
Ruído dinâmico	Reduction (redução) Low (baixo), Medium (médio), High (alto), Off (desactivado) seleccionável			
Contour (contorno)	Nível de melhoramento da nitidez seleccionável			
BLC (compensação da contraluz)	Off (desactivado), Area (área) e Level (nível) seleccionável			
Gain (ganho)	Auto (automático) (nível máximo seleccionável para 26 dB) ou nível fixo seleccionável			
Adaptador de lente	C/CS			
VMD (detector de movimento por vídeo)	4 áreas, sensibilidade seleccionável			
Saída do alarme	VMD ou Bilinx			
Entrada do alarme (TTL)	Comutação de perfil, +5 V nominal, +40 V CC máx.			
Relé de saída do alarme	máx. 30 V CA ou +40 V CC, Máx. 0,5 A contínuo, 10 VA			
External sync input (entrada de sincronização externa)	75 Ω ou High Impedance (alta impedância) seleccionável			

Compensação de cabo Coax. até 1000 m sem amplificadores externos (configuração automática em combinação com comunicação coaxial)

ID da câmara sequência de edição de 16 caracteres, posição seleccionável

Lens types (tipos de objectiva) Manual, DC (automática) e Video Iris (diafragma de vídeo) com detecção automática e cancelamento Alimentação diafragma CC: máx. 50 mA contínuo Diafragma de vídeo: 11,5 ± 0,5 V CC, máx. 50 mA contínuo

Comando à distância Comunicação coaxial bidireccional

Consumo de energia 4 W

Tensão de Alimentação 12-28 V CA 110-240 V CA 12-28 V CA 110-240 V CA
12-36 V CC 50 ou 60 Hz 12-36 V CC 50 ou 60 Hz

Dimensões 58 x 66 x 122 mm (axlxc) sem lente

Peso 450 g sem lente

Montagem em tripé Parte inferior (isolado) e superior 1/4" 20 UNC

Temperatura de funcionamento -20 °C a +50 °C

Comandos OSD (visor) com operação de teclas de função

AMBIENTE

Temperatura de armazenamento -25 °C a +70 °C

Humidade ambiente Funcionamento: 20% a 93% HR, armazenamento até 98% HR

Compatibilidade Electromagnética

Emissão EN55022 classe B, FCC classe B artigo 15

Imunidade EN50130-4 Sistemas de alarme, Artigo 4

Vibração Câmara com lente de 500 gr de acordo com IEC60068-2-27

Protecção EN60065 (modelos /10 e /50)

UL6500, cUL CAN/CSA E60065-00 (modelos /20 e /60)

Acessórios VP-CFGSFT

(caixa de interface para comunicação Bilinx)

Fontes de alimentação

TC1334	12 V CA, 60 Hz	24 V CA, 30 VA
TC120PS	12 V CA, 60 Hz	15 V CC, 9 VA
TC220PSX-24	220-240 V CA, 50/60 Hz	24 V CA, 20 VA
TC220PS	220-240 V CA, 50/60 Hz	15 V CC, 9 VA

OBJECTIVAS RECOMENDADAS

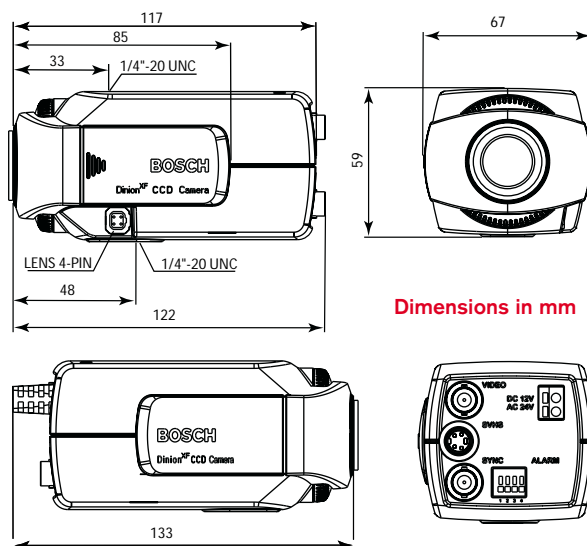
Objectivas de focagem variável

LTC 3264/30	1/2 pol. diafragma automático, 4,5-10 mm	F1.6-360
LTC 3274/40	1/2 pol. diafragma automático, 7,5-75 mm	F2.2-360

Objectivas zoom

LTC 3283/20	1/2 pol. diafragma de vídeo, 8-48 mm	F1.4-360
--------------------	--------------------------------------	----------

*Scene illumination, F1.2 lens, 89% scene reflectance, Sens Up Off



Dimensions in mm

Distribuidor Autorizado: Alarmes Tucano Ltda
Rua Des. Antônio de Paula, 3577 - Boqueirão - Curitiba - Pr
Fone/fax: (41) 3286-2867
www.tucanobrasil.com.br
tucano@tucanobrasil.com.br

BOSCH