

Caixa de Proteção para Câmeras

LTC 9483 Caixa de Proteção para Câmera

Código do Modelo	Código do Pedido	Descrição
LTC 9483/00	4 998 147 268	Caixa de Proteção para câmera
LTC 9483/20	4 998 147 269	Caixa de Proteção com aquecedor



As caixas de proteção Unity da Série LTC 9483 possuem um design elegante e podem ser utilizados tanto para ambientes internos como externos.

Estas caixas de proteção atendem às exigências dos clientes em relação a estética que tenham preços competitivos e que, além disso, sejam fáceis de instalar.

O design destas caixas é exclusivo. Para retirar a tampa, deslizando-a, e expor completamente a câmera e a lente, é preciso remover somente dois parafusos prisioneiros.

Isto permite o acesso a todos os controles da câmera e da lente quando a câmera está montada.

Os cabos de força, de vídeo e de controle da lente, podem ser instalados através dos prensa-cabos herméticos localizados na parte inferior traseira da caixa ou podem ser instalados através da base de montagem.

Para estas caixas estão disponíveis acessórios de montagem tipo 'J' e de passagem direta de cabos.

A base das caixas permite montagens para pan/tilt, em bases ajustáveis e diversos suportes para montagem em parede.

Estas caixas são muito sólidas e estão disponíveis com um aquecedor pré-instalado ou com um aquecedor e um ventilador pré-instalados.

O aquecedor mantém a temperatura interna da caixa em condições de temperaturas frias e a combinação de aquecedor / ventilador minimiza o embaçamento do vidro em locais com uma alta umidade estendendo assim os limites de temperaturas.

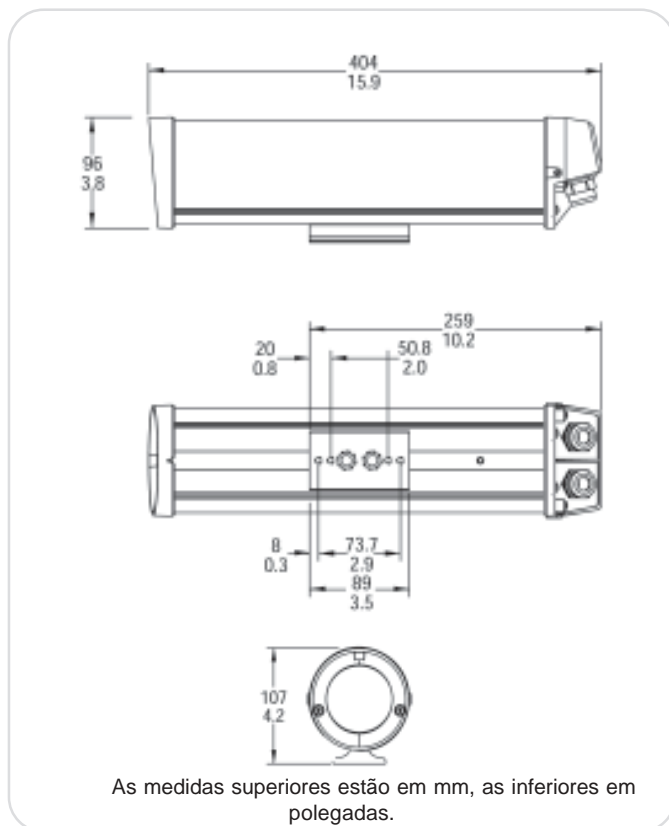
■ Características

- Para câmeras CCD de 1/4", 1/3" e 1/2".
- Opções de passagem direta de cabos.
- Construção em alumínio e polímero avançado.
- Instalação fácil.
- Capacidade de acesso total à câmera.
- Disponível em dois modelos.
- Preço competitivo.
- Disponibilidade de múltiplos acessórios.

■ Segurança

CE, UL, CUL

■ Dimensões



■ Especificações Técnicas

Tensão Nominal	LTC9483/00: 24, 115, 230 VCA. LTC9483/20: 24 VCA.
Consumo	LTC9483/20: 23 W (aquecedor).
Dimensões Internas (A x L x C)	54 mm x 68 mm x 267 mm (2,12" x 2,68" x 10,51").
Entrada de Cabos	Dois prensa-cabos(maiores) herméticos traseiros para passagem de cabos com diâmetros de 4,3 mm a 11,9 mm. Dois prensa-cabos(menores) herméticos para passagem de cabos com diâmetros de 4,6 mm a 7,9 mm.

Janela	Policarbonato com UV estabilizado de 3 mm de espessura.
Montagem da Caixa	São providos 4 furos roscados de 1/4" (para a montagem, apenas dois são necessários).
Montagem da Câmera	Suporte de câmera desmontável . Montado com dois parafusos.
Construção	Tampa de alumínio, base de alumínio, pé de montagem de alumínio, placa frontal de policarbonato, tampas laterais de policarbonato reforçado, guarnição de neoprene, juntas de propileno-etileno, todos as ferragens são de aço inoxidável.
Acabamento	Cor cogumelo escuro.
Peso	1,8 Kg.
Temperatura	As temperaturas externas de -40 °C a 50°C mantêm as temperaturas internas entre -20°C e 55 °C com aquecedor/ventilador.
Ambiente Salino	MIL-STD-810E, Método 509, Procedimento 1.
Proteção do Alojamento	Projetada de acordo com NEMA-3R, IP55.
Aplicações Sugeridas	LTC 0140: Lente Fixa/ Varifocal. LTC 0240: Lente Fixa/ Varifocal. LTC 03301: Lente Fixa/ Varifocal. LTC 03501: Lente Fixa/ Varifocal. LTC 04301: Lente Fixa/ Varifocal. LTC 04501: Lente Fixa/ Varifocal. Nos casos aplicáveis, o bloco de montagem da câmera deverá ser removido.