

Controlador de Linha de Alta Velocidade

LNL-838A Conversor de Linha

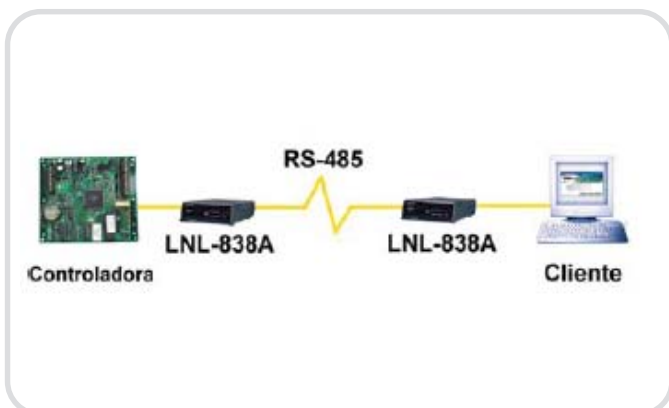
Código do Modelo	Código do Pedido	Característica/Comentário
LNL-838A	4 998 800 052	Conversor de linha de alta velocidade com isolamento optico



Os controladores de linha de alta velocidade LNL-838A permitem a transmissão de dados via RS323, mas com um limite de 15,2 m (50 pes) sem necessidade de um modem.

Podem transmitir até 6,4 Km (4 milhas) dentro de um ou entre vários edifícios. Podem ser utilizados em aplicações de comunicação ponto a ponto ou multiponto, permitindo a vinculação de até 64 dispositivos.

■ Características



- Transmite dados até 6,4 Km (4 milhas) em cabeamento de 2 ou 4 fios.
- Aplicações ponto a ponto ou multiponto.
- Supervisão de transição em RS-485.
- Isolamento optico.

■ Certificações

Aprovado por CE

■ Transmissão de Dados

Dependendo do cabeamento utilizado, a velocidade de transmissão e as condições de operação, os dados poder ser enviados para até 6,4 Km (4 milhas) sobre linhas de 2 ou 4 fios em médio ou full duplex. Veja em Planejamento para maiores informações.

■ Aplicações Multiponto

Estes controladores de linha permitem a transmissão de dados ponto a ponto sobre linhas de 2 ou 4 fios, tanto em médio como em full duplex.

A vantagem real, porem, está na capacidade de utilizar estes controladores de linha em aplicações multiponto. Dependendo do ambiente de operação, podem interconectar-se até 64 dispositivos sobre um só par trançado.

■ Isolamento optico

O circuito de isolamento optico incorpora o LNL-838A convertendo os sinais elétricos em luz e vice-versa.

Esta manutenção de sinal de ruído e fixando na terra, para longe dos cruzamentos de cada área do RS-485. O ruído terrestre não afeta as comunicações

As diferenças de potencial de massa sobre longas distâncias ou entre edifícios, não afeta a sensibilidade do equipamento.

■ Planejamento

Velocidade típica versus distância máxima.

A distância máxima entre conversores está em função da velocidade de transmissão, do cabo utilizado e das condições de operação.

A tabela seguinte mostra os resultados típicos quando se utiliza um par trançado de 0,4 mm (26 AWG) em uma conexão ponto a ponto de 4 fios.

Velocidade	Distância
1200 bps	6,4 Km
2400 bps	4,8 Km
4800 bps	3,7 Km
9600 bps	2,7 Km
19200 bps	1,9 Km
38400 bps	1,4 Km
64000 bps	1,2 Km
115000 bps	0,6 Km

■ Especificações Técnicas

Tensão Nominal	115 VCA / 60 Hz.
Velocidade de Transmissão de dados	Até 115 Kbps.
Indicadores	LEDs de diagnóstico: TX, RX, RTS, CD e PWR.
Redes	1 porta RJ45 isolado (bloco de 4 terminais) com comutador de linha selecionável.
Séries	1 DB25 (fêmea) isolado.
Ponto Série RS-232	DTE / DCE selecionável.
Peso	0,9 Kg
Dimensões (A x L x F)	4,6 cm x 14 cm x 21,6 cm (1,8" x 5,5" x 8,5").
Temperatura de Operação	Em serviço: De 0°C até 50°C. Armazenamento: De -20°C até 70°C.
Umidade de Funcionamento	De 0% até 95% (sem condensação).