

D603/D604/D605 Detector Eletrônico Termovelocimétrico/ Temperatura Fixa

Código do Modelo	Código do Pedido	Característica/Comentário
D603	4 998 140 374	Detector de temperatura fixa (57°C) e termovelocimétrico, requer base
D604	4 998 140 375	Detector de temperatura fixa (57°C), requer base
D605	4 998 140 376	Detector de temperatura fixa (88°C), requer base



- Os modelos D603, D604 e D605 são detectores com gradiente térmico eletrônico/temperatura fixa. Foram projetados para funcionar com bases da série D de Sistemas de Detecção para prover de forma geral, uma proteção adequada.
- Quando corretamente instalado utilizando alguma das bases do quadro "Guia de Seleção de Bases", a proteção anti-desmontagem é proporcionada pela fiação IN/OUT (ENTRADA/SAÍDA) da linha de alimentação positiva. Isto faz com que a central de alarmes receba um sinal de falha sempre que algum detector for removido de sua base.
- A supervisão dos sistemas de dois fios é fornecida pelo controle principal. Para sistemas de 4 fios a supervisão é realizada através de um Dispositivo de Supervisão de Fim de Linha como por exemplo o D275 ou a base D293e que incorpora um resistor RFL (resistor de fim de linha).

■ Características

- Bases intercambiáveis de 2 e 4 fios
- Operação em 12 ou 24 VCC
- Detector de Calor com Temperatura Fixa a 57°C (135°F)
- Detector de Calor com Temperatura Fixa a 88°C (190°F)
- Gradiente de 9°C (15°F) por minuto
- Aprovado UL, CSFM

■ Funcionamento Básico

Característica de Teste

O led automaticamente pisca para indicar um problema de calibração e permanece aceso quando em alarme. Pode-se verificar a sensibilidade por observação direta, utilizando um imã ou um voltímetro digital

Verificação da Câmara

Esta característica permite que o detector indique se seu estado está fora do range de calibração original, uma vez que reduz os custos de manutenção permitindo ao instalador determinar facilmente qual é o detector que requer atenção. Esta vantagem, também reduz a possibilidade de alarmes falsos já que alerta o usuário o estado de sujeira no detector muito antes que se tenha uma situação de falso alarme. A indicação visual existe em todos detectores de fumaça da Bosch.

Câmara de Detecção

O projeto das lentes e paredes da câmara de detecção foi realizado por computador com a finalidade de otimizar a dispersão interna da luz e ignorar a presença de pó. Isto permite a liderança na indústria promovendo um alto nível de imunidade à sujeira sem sacrificar a qualidade da detecção. A câmara de detecção pode ser retirada facilmente para limpeza.

■ Certificações

Certificado UL 521

FCC Seção 15

CSFM

■ Especificações Técnicas

Tensão em Espera	2 fios: 8,5 a 33,0 VCC.
Corrente de início	120 µA máx.
Riplo Máximo de RMS	25 % da entrada CC.
Corrente em Espera	90 µA @ 12 VCC, 110 µA @ 24 VCC, 120 µA @ 33 VCC. D293E= 24 mA @ 12 e 24 VCC.
Corrente em Alarme	2 fios: Dependendo do painel de controle de alarme. O painel deve estar limitado a 100 mA no máximo. 4 fios: Base D292: 52 mA @ 12VCC; 54 mA @ 24 VCC. Base D293S: 62 mA @ 12VCC; 58 mA @ 24 VCC. Base D293A: 86 mA @ 12VCC; 82 mA @ 24 VCC. Base D293E: Detector de fumaça 48 mA @ 12VCC.
Temperatura de Operação	0°C a 38°C (+32°F a +100°F).
Gradiente	9°C (±15°F) por minuto.
Tempo de Aquecimento	22 segundos máximo.
Compatibilidade Com painéis de Controle	2 fios: Veja as Notas Técnicas P/N: 26979 4 fios: Compatível com todos os painéis de 4 fios aprovados UL.

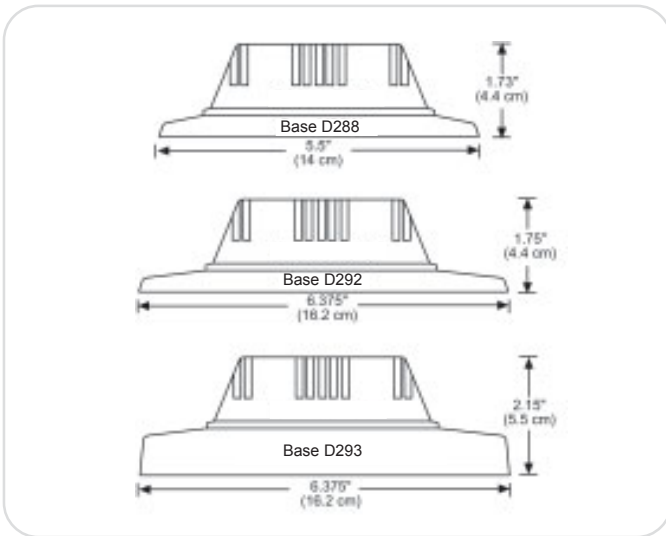
■ Acessórios opcionais

Bases

Código de Modelo	Código de Pedido	Característica/Descrição
D288	4 998 125 866	Base para detectores de 2 fios
D292	4 998 113 251	Base para detectores de 4 fios
D293A	4 998 140 347	Base para detectores de 4 fios com relé auxiliar
D293E	4 998 140 348	Base para detectores de 4 fios supervisionada
D293S	4 998 140 349	Base para detectores de 4 fios com sirene

D275 Módulo EOL para 4 fios

Código de Modelo	Código de Pedido	Característica/Descrição
D275	4 998 140 339	Módulo resistencia de final de linha para detectores de 4 fios



■ Guia para seleção da base

Base	Descrição	Saída	Diâmetro
D288	2 fios.	2 fios.	14 cm (5,5").
D292	4 fios.	Contatos de alarme NA. Preparados para 10 W, 0,5 Amp@100 VCC.	16,2 cm (6,375").
D293A	4 fios com relé auxiliar.	Contatos de alarme NA e tipo C. Preparados para 62,5 VA, 0,5 Amp@125 VCA, 30W, 1A@30 VCC para cargas resistentes.	16,2 cm (6,375").
D293E	4 fios com relé auxiliar NA e supervisão de alimentação.	Contatos de alarme NA e contato auxiliar NF. Relés de supervisão de alimentação incorporado que se abre mediante a alta de potencia. Preparados para 62,5 VA, 0,5 Amp@125 VCA, 30W, 1A@30 VCC para cargas resistentes.	16,2 cm (6,375").
D293S	4 fios com avisador de 85 db alimentado externamente.	Contato de alarme NA. Preparado para 10 W, 0,5 Amp@100 VCC. Indicador sonoro incorporado.	16,2 cm (6,375").