

Módulos de Expansão LSN

NAK 100 LSN Módulo de Expansão

Código de Modelo	Código de Pedido	Descrição
NAK100LSN	4 998 117 754	Módulo para conectar linhas e laços



O Módulo de Linha NAK 100 LSN se utiliza para conectar linhas LSN ao laço.

O módulo NAK 100 LSN cumpre com as normas e regulamentações para sistemas de segurança: EN 54, DIN VDE 0833, VdS.

A certificação Deutsche Institut für Bautechnik (DIBt) se baseia em sistema de ID (unidade de controle, incluindo módulos, detectores e controles de porta).

O módulo NAK 100 LSN pode conectar até 32 elementos LSN.

Todos os elementos LSN da central (módulos e detectores) se alimentam a partir da unidade central de incêndio por meio de linha LSN e dois fios.

Pode ser adicionado um par de fios utilizando uma fonte auxiliar.

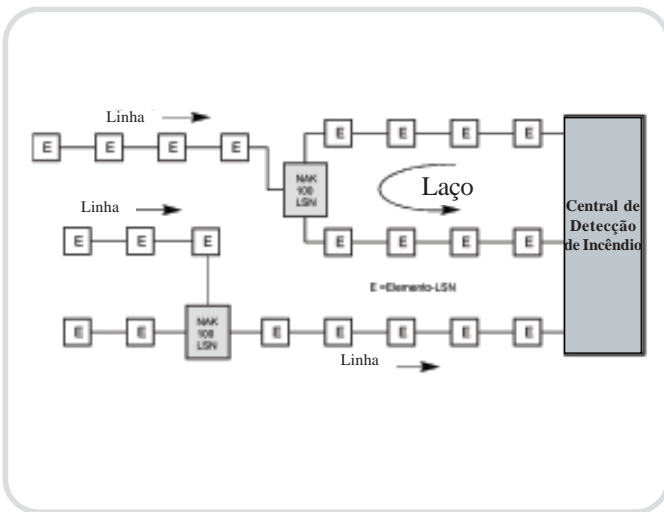
■ Características

- O NAK 100 LSN permite conectar outras linhas com elementos LSN para laço ou linha.
- O NAK 100 LSN dispõe de um contato (tamper), que para ser ativado envia um sinal que é transmitido e avaliado com mensagem própria.
- Até 32 elementos LSN podem ser conectados à linha (VdS não permite a combinação de detectores manuais).
- Segundo VdS, se permite um máximo de 10 detectores manuais em uma linha.
- A alimentação fornecida através da unidade LSN para o NAK 100 LSN é feita mediante dois fios.
- Um segundo par de fios podem ser conectados utilizando uma fonte auxiliar para os módulos LSN.

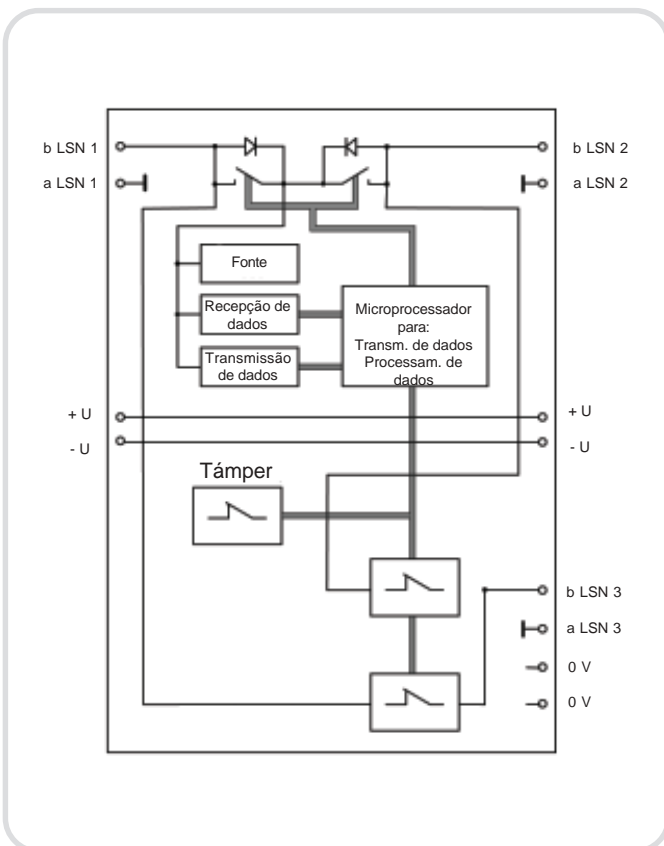
■ Elementos fornecidos

- 1 Caixa para montagem em superfície.
- 1 Módulo expansão NAK 100 LSN.
- 1 Bolsa contendo acessórios de conexão.

■ Esquema de Utilização



■ Diagrama de Bloco



■ Especificações Técnicas

Intervalo de Voltagem	10 - 33 VCC.
Consumo de Corrente	2.5 mA.
Conexão	Linha para laço ou linha única.
Voltagem de Linha	20 mV.
Categoria de Proteção	IP 30.
Certificados VdS	G293018.
Categoria Meio Ambiente	DIN 40040 R14.
Carcaça	Plástico, ABS (terluran).
Cor	Cinza claro, RAL 9002.
Peso	0,14 Kg.
Dimensões (A x L x P)	135 mm x 100 mm x 36 mm (5,3 pulg x 3,9 pulg x 1,4 pulg).
Temperatura de Operação	Em serviço: De 10°C a 50°C.