

## Módulos de Expansão LSN

### NBK 100 LSN Módulo de Expansão

Código de Modelo	Código de Pedido	Descrição
NBK100LSN	4 998 117 756	Módulo para detectores convencionais



O módulo de expansão de incêndio NBK 100 LSN é utilizado para conectar sensores convencionais à rede LSN.

Facilita a integração de equipamentos GLT existentes dentro da moderna tecnologia bus.

O módulo NBK 100 LSN cumpre com as normas e regulamentações para sistemas de segurança: EN 54, DIN VDE 0833, VdS.

A certificação Deutsche Institut für Bautechnik (DIBt) se baseia em sistema de ID (unidade de controle, incluindo módulos, detectores e controles de porta).

O módulo NBK 100 LSN pode conectar até 32 detectores GLT.

Todos os elementos LSN da central (módulos e detectores) se alimentam a partir da unidade central de detecção de fogo por meio de linha LSN e dois fios.

### ■ Características

- 2 linhas primárias com até 32 detectores de Incêndio GLT convencionais podem ser conectados.
- O critério de alarme para as linhas primárias pode ser especificado (interruptores S1 e S2).
- As linhas primárias são monitoradas contra a interrupção, curto-circuito e disparos de alarmes.
- Em caso de alarme, a velocidade do LED no detector disparado, gera alteração no limite de corrente.
- A campainha integrada pode indicar um teste de alarme.
- A transmissão da mensagem dos detectores de incêndio GLT a um módulo LSN é em formato convencional (a identificação individual do detector não é possível).

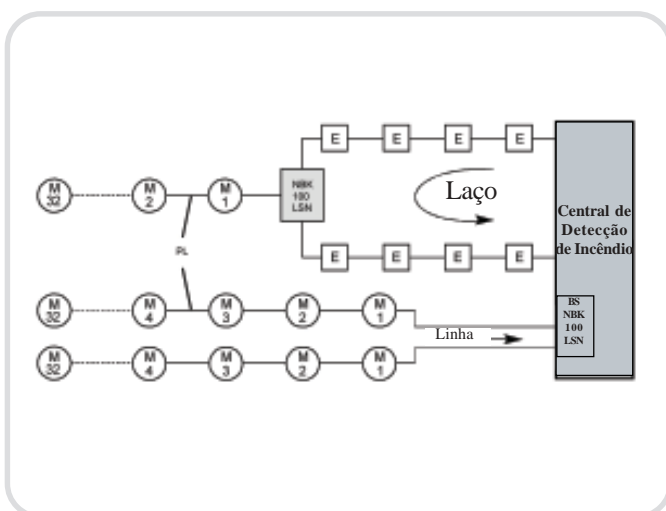
### ■ Elementos Fornecidos

- 1 Caixa para montagem em superfície.
- 1 Módulo de expansão NBK 100 LSN.
- 1 GAT 100 elemento isolado eletricamente.
- 1 Bolsa contendo os acessórios de conexão.

## ■ Planejamento

- Se houver falha na fonte de alimentação, um máximo de 32 detectores GLT podem ser conectados a cada módulo NBK 100 segundo as indicações VdS.
- Se instalar o módulo dentro da central ou se existir uma fonte auxiliar, podem ser conectados até 32 detectores GLT por linha primária (2 linhas primárias x 32 detectores = 64 detectores).
- A alimentação fornecida da unidade LSN para o NBK 100 LSM é feita mediante dois fios.
- Uma fonte de alimentação separada através de um segundo par de fios é necessária para a avaliação eletrônica dos detectores de incêndio GLT conectados.
- Um segundo par de cabos pode ser conectado para proporcionar alimentação aos módulos.

## ■ Esquema de Utilização



## ■ Especificações Técnicas

<b>Intervalo de Voltagem</b>	10 - 33 VCC.
<b>Consumo de Corrente</b>	3,5 mA (unidades LSN).
<b>Conexão</b>	2 linhas primárias corrente CC para detectores convencionais a 2 fios (GLT).
<b>Outras Funções de Módulos</b>	<p><b>Em repouso:</b> 18mA + n x 0,1 mA ó 23 mA + n x 0,1 mA (con GAT). (n = número de detectores).</p> <p><b>Em alarme:</b> 86 mA.</p>
<b>Categoria de Proteção</b>	IP 30.
<b>Categoria Meio Ambiente</b>	DIN 40040 R14.
<b>Carcaça</b>	Plástico, ABS (terluran).
<b>Cor</b>	Cinza claro, RAL 9002.
<b>Peso</b>	0,14 Kg.
<b>Dimensões (A x L x P)</b>	135 mm x 100 mm x 36 mm (5,3 pulg x 3,9 pulg x 1,4 pulg).
<b>Temperatura de Operação</b>	<b>Em serviço:</b> De 0°C a 50°C.