

## Módulos de Expansão LSN

### NKK 100 LSN Módulo de Expansão

Código de Modelo	Código de Pedido	Descrição
NKK100LSN	4 998 117 755	Módulo de 8 entradas



O módulo NKK 100 LSN é utilizado para conectar contatos monitorados.

O módulo NKK 100 LSN cumpre com as normas e regulamentações para sistemas de segurança: EN 54, DIN VDE 0833, VdS.

A certificação Deutsche Institut für Bautechnik (DIBt) se baseia em sistema de ID (unidade de controle, incluindo módulos, detectores e controles de porta).

O módulo NKK 100 LSN pode ser conectado a até 8 contatos.

Todos os elementos LSN da central (módulos e detectores) se alimentam a partir da unidade central de detecção de fogo por meio de linha LSN e dois fios.

Pode ser adicionado um par de fios utilizando uma fonte auxiliar.

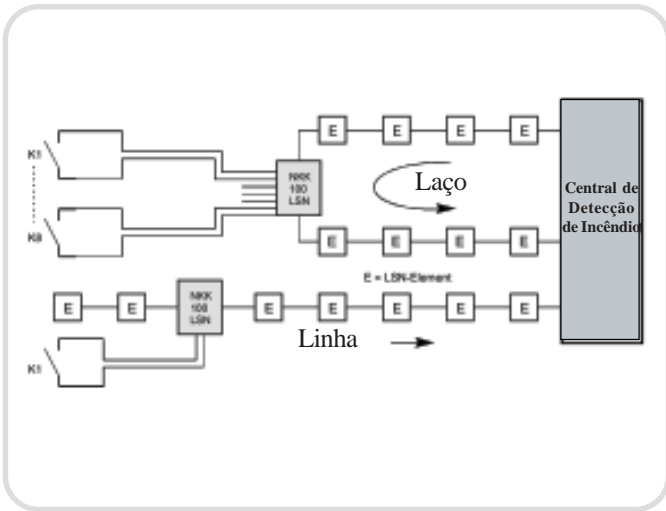
## ■ Características

- Avaliação de estados de “Aberto” ou “Fechado”.
- A voltagem em repouso nas linhas dos contatos está monitorado e uma falha na linha é interpretado como disparo.
- O NKK 100 LSN dispõe de um contato (tamper), que se ativado envia um sinal que é transmitido e avaliado como mensagem própria.
- A campainha integrada indica mudança de estado.
- Até 8 contatos podem ser conectados a um NKK 100 LSN.
- Alimentação fornecida através da unidade LSN para o NKK 100 LSN é feita mediante dois fios em linha LSN.
- Um segundo par de fios pode ser conectado ao módulo para proporcionar alimentação auxiliar para os elementos LSN.

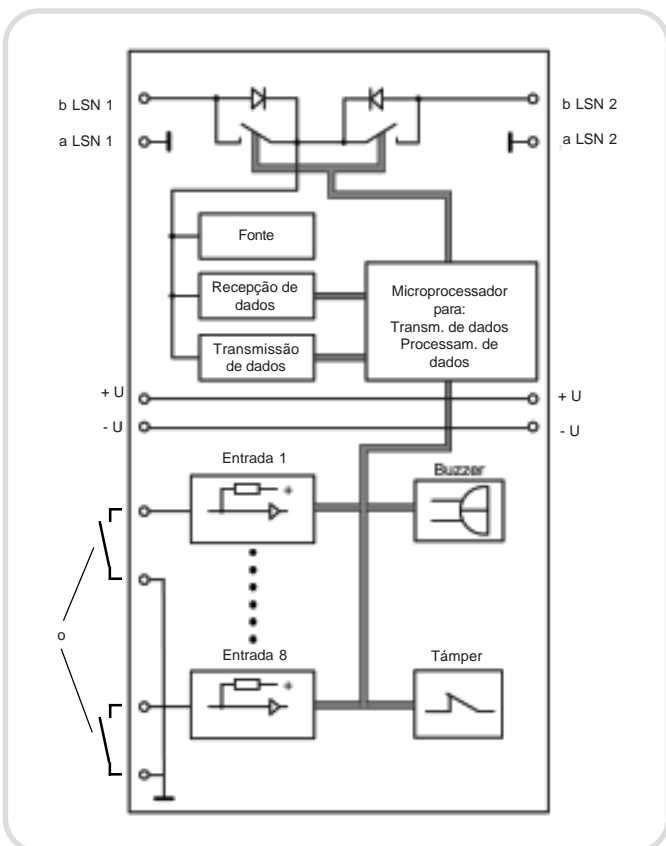
## ■ Elementos Fornecidos

- 1 Caixa para montagem em superfície.
- 1 Módulo de expansão NKK 100 LSN.
- 1 Bolsa contendo acessórios de conexão.

## ■ Esquema de Utilização



## ■ Diagrama de Bloco



## ■ Especificações Técnicas

Intervalo de Voltagem	10 - 33 VCC.
Consumo de Corrente	5 mA.
Conexão	8 contatos.
Voltagem de Linha	20 mV.
Categoria de Proteção	IP 30.
Categoria	EN 54 T2 com categoria ambiental I.
Categoria Meio Ambiente	DIN 40040 R14.
Carcaça	Plástico, ABS (terluran).
Cor	Cinza claro, RAL 9002.
Peso	0,14 Kg.
Dimensões (A x L x P)	135 mm x 100 mm x 36 mm (5,3 pulg x 3,9 pulg x 1,4 pulg).
Temperatura de Operação	Em serviço: De 10°C a 50°C.