

NSB 100 LSN Módulo de Expansão

Código de Modelo	Código de Pedido	Descrição
NSB100LSN	4 998 117 757	Módulo de sinais digitais e analógicos



O Módulo NSB 100 LSN é necessário para os elementos de controle conectados.

Converte comandos de controles digitais da unidade LSN em sinais analógicos.

O módulo NSB 100 LSN cumpre com as normas e regulamentações para sistemas de segurança: EN 54, DIN VDE 0833, VdS.

A certificação Deutsche Institut für Bautechnik (DIBt) se baseia em sistema de ID (unidade de controle, incluindo módulos, detectores e controles de porta).

Todos os elementos LSN da central (módulos e detectores) se alimentam a partir da unidade central de detecção de incêndio por meio de linha LSN e dois fios.

Pode ser adicionado um par de fios utilizando uma fonte auxiliar.

■ Funções

Amplificação de corrente:

- A resistência interna do elemento a ativar (resistência do relê) deve ser entre 200 e 1000 Omhs.
- Ativação realizada ampliando a linha primária de voltagem a 28V.
- Monitoramento da linha de controle contra curto-circuitos e interrupções.
- Para ativações com reconhecimento dos elementos de controle é necessário uma conexão por relê universal.
- A campainha integrada pode indicar ativação.

Inversão de polaridade:

- Conexão de elementos de controle.
- Ativação por inversão de polaridade da linha primária de voltagem.
- Monitoramento da linha de controle para curto-circuitos e interrupções.
- Uma conexão de relê UAR universal é necessária para a conexão com reconhecimento dos elementos de controle.
- A campainha integrada pode indicar uma ativação.

Para atuações sem monitoramento, o elemento se ativa encerrando um contato de relê.

A linha de controle não está monitorada pelo NSB 100 LSN. A ativação do sistema de extinção é sempre monitorado por um circuito de reconhecimento.

A linha primária é utilizada para a ativação monitorada ou não monitorada do circuito de reconhecimento.

O circuito de reconhecimento pode ser utilizado para a ativação monitorada ou não dos elementos de controle.

A linha de controle é para curto-circuitos, interrupção e disparos de alarme.

■ Elementos Fornecidos

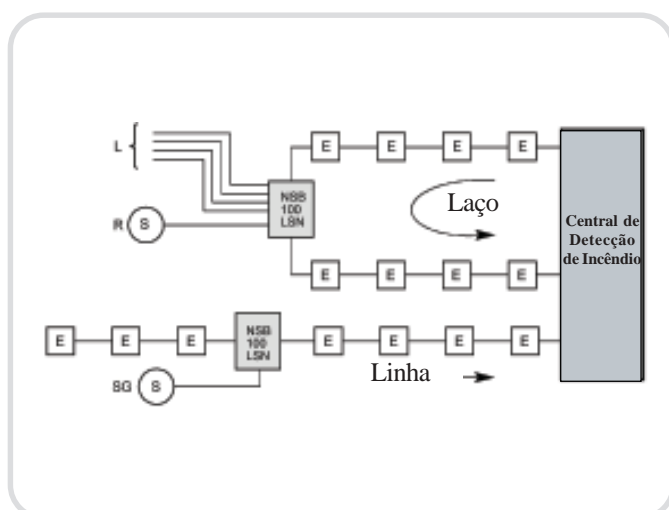
- 1 Caixa para montagem em superfície.
- 1 Módulo de expansão NSB 100 LSN.
- 1 GAT 100 elemento isolado eletricamente.
- 1 Bolsa contendo acessórios de conexão.

■ Ativação de Elementos

Existem 4 opções para a ativação de elementos com o NSB 100 LSN:

- Ativação monitorada com amplificação de corrente ou inversão de polaridade, sem reconhecimento do elemento.
Aplicação: Controle de sirenes / estrobos, portas, eletro magnéticos para portas de fogo, detectores especiais (exemplo: D296 Barreiras de Fumaça).
- Ativação monitorada com amplificação de corrente ou inversão de polaridade, com reconhecimento de elemento.
Aplicação: Idem anterior.
- Ativação sem monitoramento, com reconhecimento dos elementos de controle.
Aplicação: Controles de sirenes / estrobos e sistemas de extinção.
- Ativação de controles automáticos de portas segundo recomendações DIBt.

■ Esquema de Utilização



■ Especificações Técnicas

Intervalo de Voltagem	10 - 33 VCC.
Consumo de Corrente	4,5 mA.
Conexão	Controle monitorado.
Outras Funções de Módulos	Em repouso: 20 mA (26mA con GAT).
	Em alarme: 20 mA.
	Relê externo: 185 mA.
Categoria de Proteção	IP 30.
Categoria Meio Ambiente	DIN 40040 R14.
Carcaça	Plástico, ABS (terluran).
Cor	Cinza claro, RAL 9002.
Peso	0,14 Kg.
Dimensões (A x L x P)	135 mm x 100 mm x 36 mm (5,3 pulg x 3,9 pulg x 1,4 pulg).
Temperatura de Operação	Em serviço: De 10°C a 50°C.