

SKM 120 Acionador Manual de Ação Simples

| Código de Modelo | Código de Pedido | Descrição |
|------------------|------------------|--------------|
| SKM 120 | 3 902 103 082 | Uso interior |
| SKM 120 | 3 902 103 046 | Uso exterior |



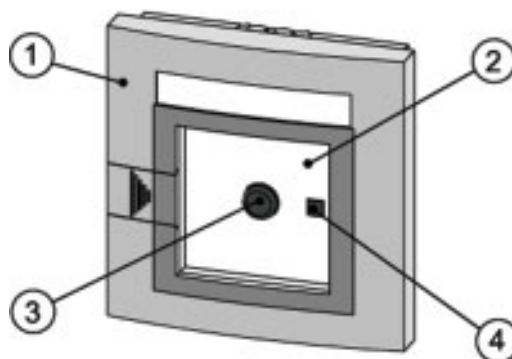
O acionador manual de ação simples SKM 120 é utilizado para ativar alarmes de forma manual com tecnologia da linha DC GLT.

■ Descrição do Funcionamento

Com botões de ativação de ação simples, o alarme dispara quando se rompe a placa de vidro (2) e se levanta o botão (3).

Isto ativa o interruptor que dispara o alarme e faz com que o LED (4) comece a piscar.

Para restabelecer o botão (3), substitua a placa de vidro (2) e feche o sensor de porta (1).



■ Características

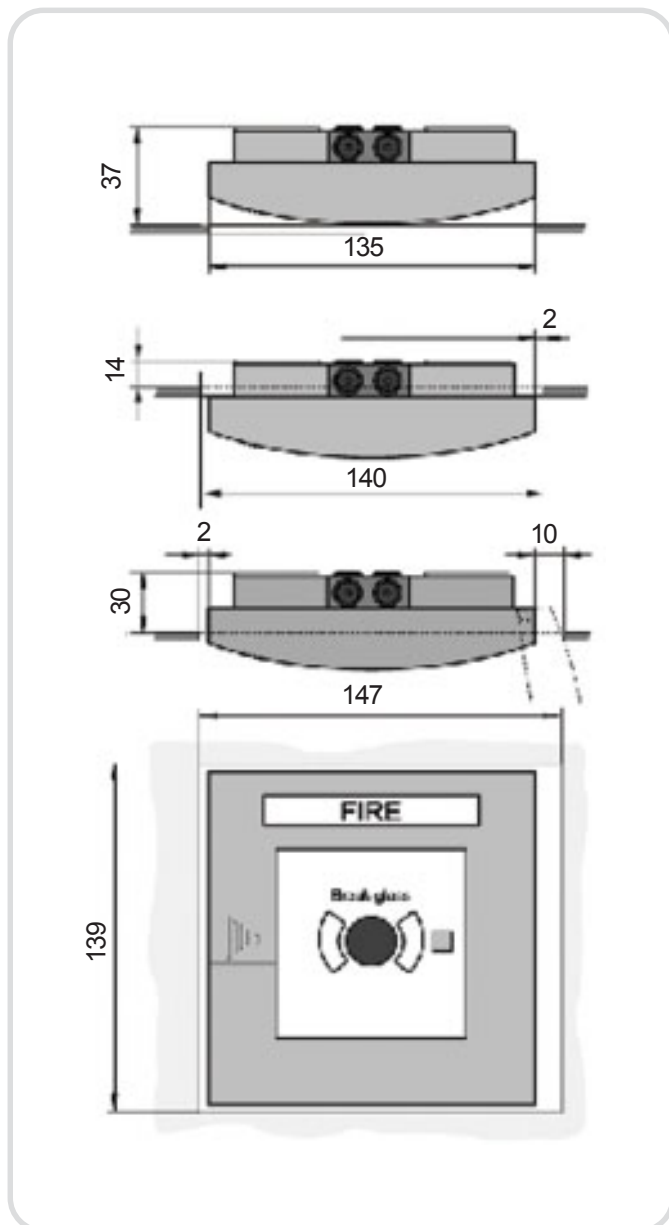
- Disparo de alarme através da quebra da placa de vidro.
- Segundo contato com conexões para o painel de controle.
- LED de visualização para avaliação de alarme ou inspeção.
- Mesmo desenho para uso interior (tipo G) e exterior (tipo H).
- Pode ser rotulado utilizando as placas plásticas disponíveis (também em outros idiomas).
- Os sensores para uso exterior (tipo H) possuem um selo na cobertura.

■ Considerações para Instalação

- Os acionadores manuais devem ser instalados em lugares visíveis e de fácil acesso, preferivelmente nos lugares de trânsito de pessoas e rotas de fuga (saídas, corredores, salões de entrada, etc).
- A altura de montagem deve ser de aproximadamente uns 1400 mm \pm 200 mm a partir do centro do botão até o chão.
- Devem estar adequadamente iluminados com luz solar ou outra fonte de luz (incluindo a luz de emergência em caso de necessidade).

- Padrões, guias e planejamento devem ser levados em conta na hora da instalação.
- As normas de bombeiros também deverão ser verificadas.

■ Opções de Montagem



■ Especificações Técnicas

| | |
|----------------------------------|--|
| Voltagem de Funcionamento | 19 - 30 VCC. |
| Consumo de Corrente | Específico para a correspondente central de detecção. |
| EN 54 T2 | Versão interior: Proteção categoria IP 52. Versão exterior: Proteção categoria IP 54. |
| EN 60529 | Versão interior: Proteção categoria II. Versão exterior: Proteção categoria III. |
| Intervalo de Temperatura | Versão interior: De -10°C a 55°C. Versão exterior: De -25°C a 70°C. |
| Carcaça | Plástica, cor vermelha, RAL 3001. |
| Peso | 0,4 Kg. |
| Dimensões (A x L x P) | 135 mm x 135 mm x 36 mm (5,31 pulg x 5,31 pulg x 1,42pulg). |