

SM 210 LSN Acionador Manual de Ação Simples

Código de Modelo	Código de Pedido	Descrição
SM 210 LSN	4 998 063 413	Uso interior
SM 210 LSN	4 998 063 417	Uso exterior



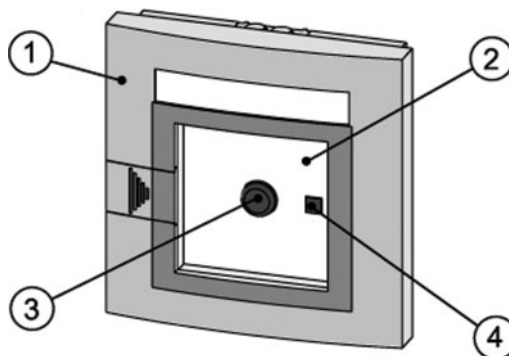
O acionador manual de ação simples SM 210 LSN é utilizado para ativar alarmes de forma manual em redes de seguranças locais (LSN) de interiores.

■ Descrição do Funcionamento

Com acionadores manuais de ação simples, o alarme dispara quando se quebra a placa de vidro (2) e se levanta o botão (3).

Isto ativa o interruptor que dispara o alarme e faz com que o LED (4) comece a piscar.

Para restabelecer o botão (3), substitua a placa de vidro (2) e feche o sensor da porta (1).



■ Características

- Disparo de alarme através da quebra da placa de vidro.
- Rotinas de comprovação de detectores com análises e transmissões múltiplas.
- Identificação individual de detectores que mostra a direção do detector para uma rápida localização.
- LED de visualização para avaliação de alarme ou inspeção.
- Mesmo desenho para uso interior.
- Pode ser rotulado utilizando as placas plásticas disponíveis.

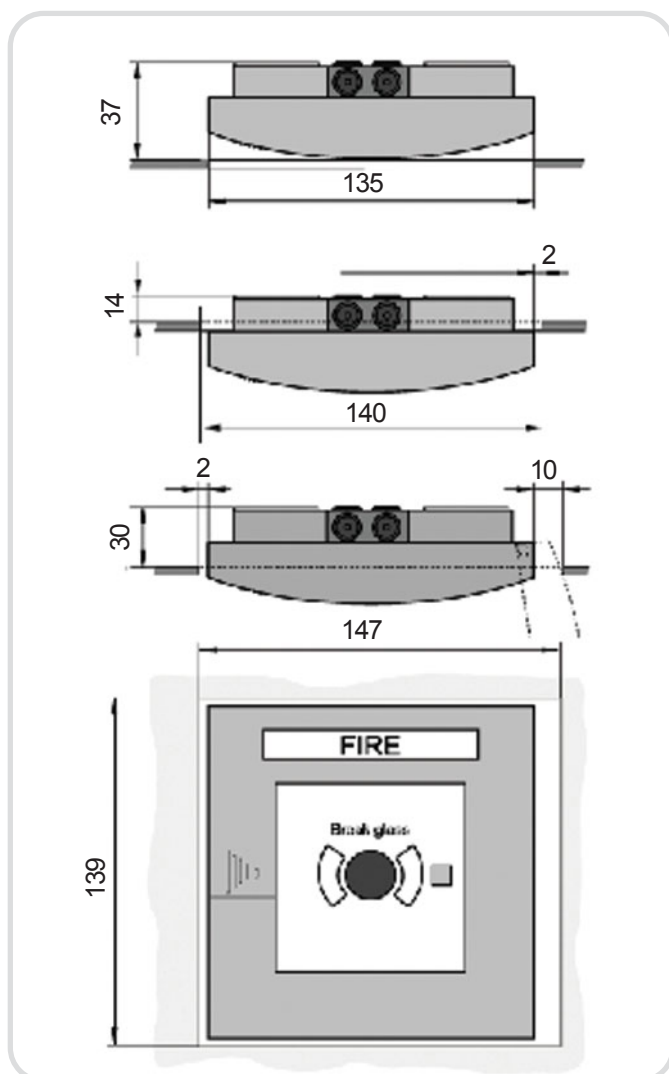
■ Considerações para Instalação

- Os acionadores manuais devem ser instalados em lugares visíveis e de fácil acesso, preferivelmente em lugares de transito de pessoas e rotas de fuga (saídas, corredores, salões de entrada, etc).
- A altura de montagem deve ser de aproximadamente uns 1400 mm \pm 200 mm a partir do centro do botão até o chão.
- Devem estar adequadamente iluminados com luz solar ou outra fonte de luz (incluindo a luz de emergência em

caso de necessidade).

- Devido a potência de consumo da linha de dados do LSN ser variável, deverá ser levado em conta o número máximo de elementos LSN (expansores e detectores) que podem ser conectados.
- As normas de bombeiros também deverão ser verificadas.

■ Opções de Montagem



■ Especificações Técnicas

Voltagem de Funcionamento	19 - 30 VCC.
Consumo de Corrente	0,4 mA.
EN 54 T2	Versão interior: Proteção categoria IP 52. Versão exterior: Proteção categoria IP 54.
EN 60529	Versão interior: Proteção categoria II. Versão exterior: Proteção categoria III.
Temperatura de Operação	Versão interior: De -10°C a 55°C. Versão exterior: De -25°C a 70°C.
Carcaça	Plástica, cor vermelha, RAL 3001.
Peso	0,4 Kg.
Dimensões (A x L x P)	135 mm x 135 mm x 36 mm (5,31 pulg x 5,31 pulg x 1,42pulg).