

BZ 500 LSN Central de Incêndio

Código de Modelo	Código de Pedido	Descrição
BZ500LSN	4 998 099 012	230 VCA, 64 zonas, espanhol
BZ500LSN	4 998 013 799	230 VCA, 64 zonas, português



A unidade de controle de alarme de incêndio BZ 500 LSN é ideal para instalações pequenas ou médias.

Com a central BZ 500 LSN, há benefícios de todas as vantagens da moderna tecnologia em BUS.

Seu desenho modular permite adaptar as condições de funcionamento de maneira fácil.

A integração dos detectores e módulos em um mesmo laço permite uma fácil instalação a um baixo custo.

Possui uma tela LCD de 2 linhas (2 x 40 caracteres), iluminada, automaticamente alternável quando recebe uma mensagem ou manualmente ao pressionar uma tecla.

Tanto o funcionamento do sistema de segurança completo como o processamento das mensagens recebidas são transportadas a cabo a partir da tela do painel do BZ 500 LSN.

A unidade de controle se opera com as teclas de membrana e cada pulsação é confirmada de forma acústica.

A central BZ 500 LSN pode ser equipada com 2 interruptores com chave (opcional). Cada interruptor pode ser programado livremente. Por exemplo, o interruptor 1 alterna entre os modos Dia / Noite e o interruptor 2 conecta e desconecta o alarme local.

Uma impressora pode ser conectada para registrar eventos.

Até 255 mensagens podem ser registradas na memória de eventos.

■ Características

- Fácil de instalar devido a sua construção modular.
- Unidade de controle com teclado de membrana.
- Pulsação de teclas com confirmação acústica.
- Display iluminado com 2 linhas de 40 caracteres cada um.
- Auto-comprovação do funcionamento do processador (Watchdog).
- Até 2 laços ou 4 linhas.
- Até 254 elementos LSN em até 64 zonas e 16 grupos de controle.
- 3 interfaces de conexão (uma já incluída na versão básica).
- Possibilidade de alternar entre modos Dia e Noite.
- Retardo do alarme configurável (máximo 90 segundos).

- Interdependência de 2 detectores / 2 zonas de detectores.
- Reset automático de pré-alarme depois de 90 segundos (se não for produzido outra situação de alarme posterior).
- 2 contadores de alarme, para alarmes de incêndio e de teste.
- Comprovação de teste por uma pessoa.
- Memória para até 255 eventos.
- Possibilidade de conexão de detectores automáticos e manuais.
- Tele Serviço pode ser realizado em conjunto com um equipamento de transmissão (AT 2000).
- Integração em um rack de 19 polegadas.
- Para alimentação adicional, a fonte de alimentação universal UEV1000 pode ser conectada a uma fonte de 12V / 5.4A e 2 baterias de 40 Ah.
- Para opções adicionais (distribuidores, expansores, etc.), pode ser utilizado a caixa universal UZG 1000.

■ Módulos de Versão Básica

- **ZALE 10:** Módulo de processamento da unidade de controle.
- **ANNE 10:** Placa de conexão.
- **Painel de funcionamento e tela**
- **Fonte de alimentação**

■ Certificações

VdS

BIBt

EN 54

ISO

DIN 14675

VDE 0833

EMV guideline 89/336EWG

Austrian Standard

EN 60529 Categoria proteção IP40

EN 60950 Categoria proteção II

EN 54 T2 Categoria proteção ambiental I

EMC DIN EN 50130-4

EMC DIN EN 50081-1

DIN 40040 R14

■ Opções de Conexão

- Unidade de controle da brigada de Bombeiros.
- Depósito de chaves para a brigada de Bombeiros.
- Sistema de extinção mediante módulos LSN.
- Sirenes / flash mediante módulos LSN.
- Transmissor telefônico AWUG / AWAG.
- Elemento de transmissão (unidade de transmissão).
- Display paralelo para mensagens 2 x 32.
- Impressora de registros DR 2020.
- Conexão a sistemas superiores UGM 2020, RUBIN.

■ Características LSN

- Sistema de transmissão digital com mensagem e comando de transmissão pela mesma linha de dados (linha primária).
- Topologia flexível de rede extensível: Operação em laço ou em linhas.
- Total funcionabilidade dos laços em caso de um curto-circuito ou interrupção.
- Extensão de rede entre 2 elementos LSN que pode ser realizado de forma simples.
- Inicialização automática dos elementos LSN.
- Possibilidade de funcionamento em paralelo com linhas telefônicas.
- Combinação de diferentes elementos LSN em uma linha LSN.
- Ativação flexível da central.
- Identificação individual dos detectores.
- Podem ser desconectados elementos LSN individualmente.
- Detector de zona mediante múltiplos laços e linhas.
- Monitoramento de vários setores de incêndio em um laço (também monitoramento por cruzamento).
- Petição automática de serviço no caso de contaminação dos detectores.

■ Notas Básicas sobre Planejamento

- É altamente recomendável utilizar a configuração em Laço devido a sua alta segurança frente a configuração em linhas.
- A formação em anél é requerida segundo VDE 0833 nos

seguintes casos:

- a: Área de detecção > 32 detectores.
- b: Uma linha primária que inclui vários setores de incêndio.
- A combinação de módulos e detectores LSN é possível em laço ou em linha.
- Até 127 elementos LSN por laço.
- Até 32 elementos LSN por linha.
- Até 10 acionadores por linha (VDE 0833).
- Segundo VDE 0833, detectores automáticos e manuais não podem ser combinados em uma mesma linha.
- Os detectores GLT podem ser conectados utilizando módulos NBK 100 LSN. Conectando o NBK 100 LSN, 2 linhas CC primárias também são possíveis.
- Quando se calcula a distância da linha para módulos de incêndio, lembre-se que os módulos NBK 100 LSN, NTK 100 LSN, e NSB100 LSN requerem alimentação de 22V (+U / -U > 22V).

■ Valores Limites do sistema LSN por ZALE 10

- Um máximo de 127 elementos LSN (E) podem ser conectados (detectores LSN + módulos LSN < 127 E).
- 100mA.max.-consumo-de-alimentação (um maior consumo anula o NVU).
- 1000m de distância de linha máxima.

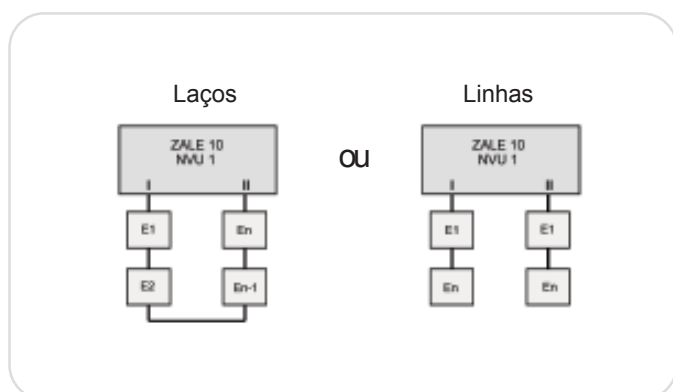
■ VdS Valores Limites por ZALE 10

- Um máximo de 512 elementos periféricos (PE) podem

ser conectados (elementos LSN + elementos GLT < 512 PE).

- 6000m² máximo de área de controle.
- Máximo 500m como distância de linha total de todos os detectores.

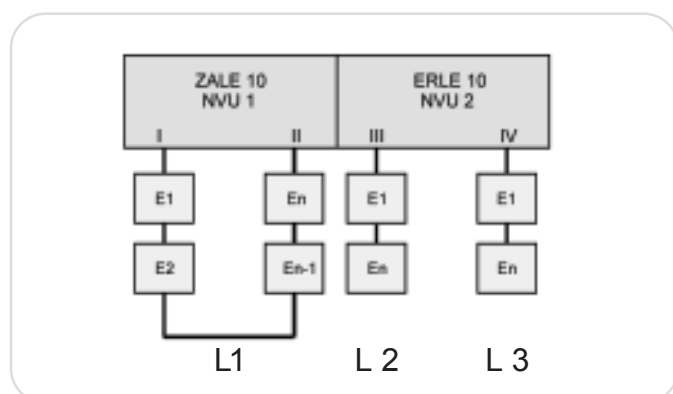
■ Valores Limites para a Formação de Laços ou Linhas



Em caso de laços, a largura máxima do laço deve ser inferior a 1000 metros.

Em caso de linhas, a soma das linhas deve ser inferior a 1000 metros.

■ Valores Limites para a Formação de Laços ou Linhas na versão básica



■ Valores Limites para a Introdução de Textos

Textos Curtos (informação de textos) por ponto de alarme (direção ou sub-direção dependente):

- ZALE: 250 blocos de texto de 19 caracteres.
- ERLE: 250 blocos de texto de 19 caracteres.

Plano de ação (direção opcional ou normas de Estado):

- ZALE: 15 blocos de texto de 68 (28 + 40) caracteres.
- ERLE: 15 blocos de texto de 68 (28 + 40) caracteres.

Links para ativação de grupos controle/pontos e telas paralelas (direção, sub-direção ou normas de Estado).

- 300 pontos/ grupos de controle.
- 16 detectores por ponto/ grupo de controle.
- 8 linhas de estado por ponto/ grupo de controle.
- 500 pontos de entrada de alarme.
- 2000 pontos de entrada de alarme.

■ Equilíbrio de Energia

O equilíbrio de energia se realiza segundo VDE 0833 (parte 2) e está determinado utilizando os cálculos de planejamento e consumo com o programa 'UEZPRO'.

■ Software de Teste

O controle da central dispõe de um software de teste integrado que controla continuamente o funcionamento do sistema.

O teste realiza as seguintes tarefas que são executadas de forma contínua:

- Monitoramento das comunicações entre BZ 500 e os elementos LSN.
- Monitoramento dos fusíveis.
- Monitoramento da função do processador (Watchdog).
- Monitoramento da memória do programa.
- Comprovação da memória RAM (somente na inicialização do sistema).

■ Fonte de Alimentação

- A máxima corrente de alimentação (carga de bateria + corrente de repouso) é de 5.4 A.
- Com a unidade de alimentação integrada, pode ser carregada 2 baterias de capacidade max. 40 Ah cada uma.
- Em caso de consumo adicional, a fonte universal UEV 1000 oferece 12V / 5.4A, 2 baterias com 40Ah cada uma, para sua conexão na central, e espaço habilitado para estas.

■ Especificações Técnicas

Tensão Nominal	230 VCA, 50 Hz.
Consumo de Corrente	Em repouso: 200mA. Em alarme: 270mA. Tela / com luz : 200mA. Adição por NVU: 380mA.
Potência	110 W (para modelo equipado completamente).
Voltagem de Funcionamento	11- 15 VCC (13.9V cc a 30°C).
Capacidade de Bateria	80 Ah (2x 12V / 40Ah).
Voltagem de Carga de Bateria	13.8 VCC.
Tempo de Funcionamento	72h max.
Distância de Transmissão	Máxima distância cabo LSN 1000m.
Carcaça	Cor cinza claro, RAL 9002.
Peso	Sem baterias: 17 kg. Com 2 baterias (12V 40Ah): 46 kg.
Dimensões (A x L x P)	501 mm x 402 mm x 209 mm (19,7 pulg x 15,8 pulg x 8,2 pulg).
Temperatura de Operação	Em serviço: De -5°C a 45°C. Armazenamento:: De -20°C a 60 °C.

■ Acessórios Opcionais

BS NAK 100	Módulo para laços de 30 detectores.
BS NBK 100	Módulo para 2 x 32 detectores convencionais.
BS NKK 100	Módulo de 8 entradas.
BS NTK 100	Módulo de 8 saídas.
BS NSB 100	Módulo de 2 saídas.
BS ERLE 10	Placa de extensão 1 linha.
Option Plate	Placa de montagem.

ERWE 10	Placa de extensão 2 seriais.
BS ATE 100 A	Placa de 32 LED's amarelo.
BS ATE 100 R	Placa de 32 LED's vermelho.
BS ATE 100 R/A	Placa de 16 LED's vermelho / amarelo.
BS 19" KIT	Suporte para BZ500 em rack de 19 polegadas.
BE 500 ES	Painel remoto em espanhol.
BE 500 PT	Painel remoto em português.